

#### 4. Aardlek – automaat

Bediening aardlekautomaat zonnepanelen

Indien de schakelaar van de aardlekautomaat in het midden blijft staan, heeft deze zichzelf door een fout uitgeschakeld (zie foto 1). U dient dan de volgende handelingen uit te voeren:

- Schakel de omvormer die op deze groep is aangesloten uit.
- Schakel de schakelaar eerst helemaal naar beneden (zie foto 2).
- Schakel vervolgens de schakelaar weer in naar boven (zie foto 3).
- Schakel de omvormer weer in.

Foto 1



Foto 2



Foto 3



## Gebruikershandleiding



#### 5. Contact informatie

Voor vragen neem contact op met:

Woonmeij  
Servicelijn : 073 – 544 0607

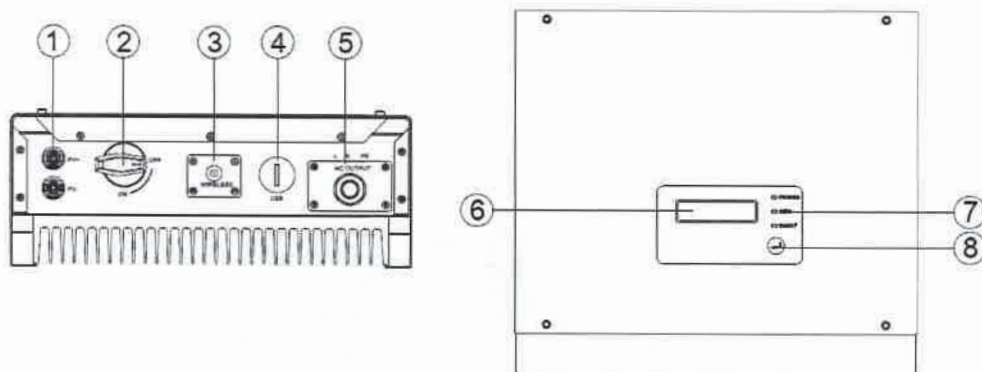
GW-NS Series

**Let op!**  
**Controleer minimaal 1x per twee weken of de omvormer nog naar behoren werkt!**

## 1. Introductie

Deze handleiding beschrijft de Goodwe solar inverter (omvormer) GW-NS.

## 2. Overzicht omvormer



1. PV – ingangen
2. DC – schakelaar
3. Niet van toepassing
4. Niet van toepassing
5. AC – uitgang
6. LCD – display
7. Controlelampjes
8. Menu toets

## 3. Display

### Controle panel



POWER (geel) : Omvormer staat onder spanning  
 RUN (groen) : De omvormer is in bedrijf, er wordt energie geleverd  
 FAULT (rood) : Storing

Overdag zal het groene "run" lampje continu branden. Het gele "power" lampje zal continu branden of knipperen. In de avond, wanneer de zonnepanelen geen stroom opwekken, zullen er **geén** lampjes branden. Wanneer het onderste rode lampje brandt is er sprake van een fout.

### Fout-codes

Indien er een fout optreedt, verschijnt er een foutmelding in het LCD-display en brand het rode lampje.

Bij storing kunt u de omvormer 5 minuten uitschakelen en daarna weer inschakelen. Tevens dient u in de meterkast te controleren of de aparte automaat die geplaatst is ten behoeve van de zonnepanelen nog ingeschakeld staat. De schakelaar dient **volledig** naar boven te staan.

Mocht de storing zich blijven voordoen, noteer dan de foutcode die in het scherm staat en neem dan contact op met de service lijn van Woonmeij.

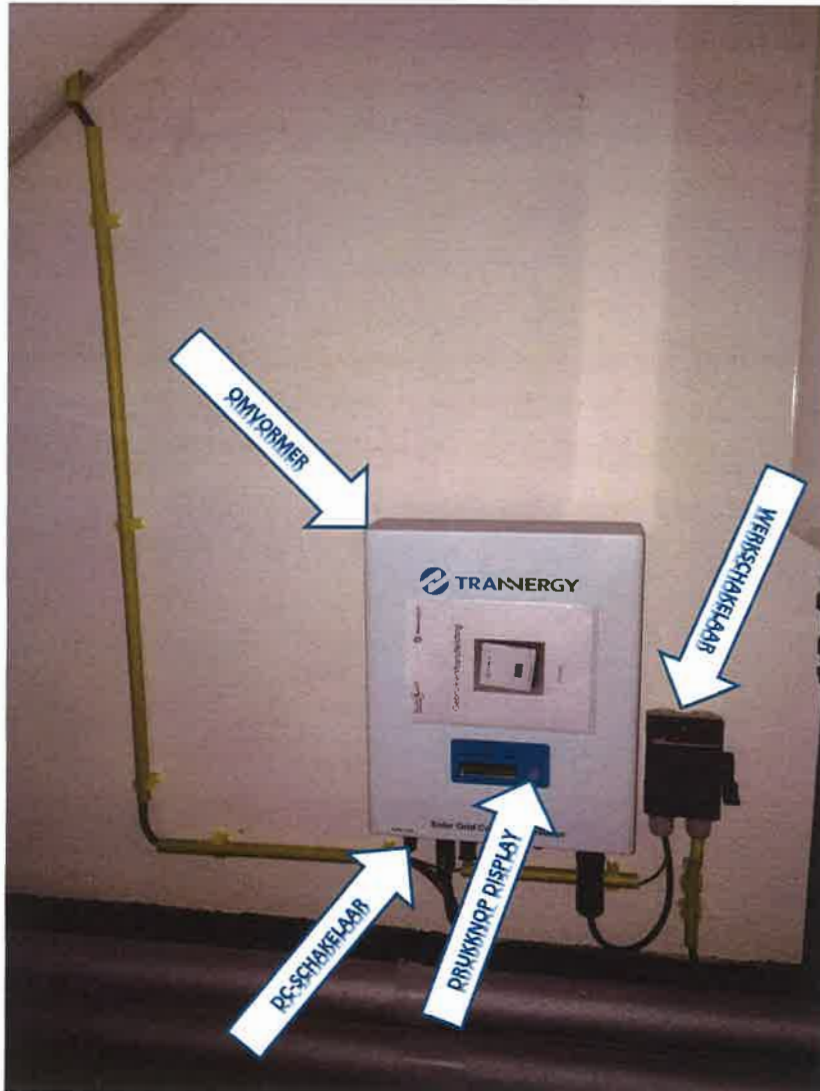
### Uitlezen display (menu)

E-Today Druk de ← toets kort in om naar het menu E-Today te gaan, dat de hoeveelheid energie weergeeft die vandaag is opgewekt.  
 E-Total Druk de ← toets kort in om naar het menu E-Total te gaan, dat de totale hoeveelheid energie weergeeft die tot vandaag is opgewekt.



**GEVAAR:** apparaat kan onder hoge spanning staan en elektrische schokken veroorzaken!

Installatie voorbeeld Trannergy:



Installatie voorbeeld Goodwe (eerste serie heeft rode omkasting):

